

# Produktdatablad

Specifikationer



## Harmony drejefafbryder komplet med LED og 2 faste positioner i orange 24VAC/DC 1xNO+1xNC

EI-nr.: 7517902652 XB5AK125B5

**Vigtig meddelelse : A change in appearance may be noted on the product but does not affect its use in terms of function and safety. This makes it compatible with our Universal LED blocks**  
EAN-nr : 3389110903607

### Egenskaber

Produktserie	Harmony XB5
Produkttype	Drejefafbryder med LED
Enheds forkortelse	XB5
Materiale og farve på frontring	Mørkegrå plast
Hovedtype	Standard
Montagediameter	22 mm
Mindst mulige salgsantal	1
Form på hoved	Rundt
Betjeningsprofil	faste positioner Orange Kort drejeregreb
Antal positioner	2 positioner 90°
Kontakttype og sammensætning	1 NO + 1 NC
Kontaktbetjening	Langsom bryde
Tilslutningsklemmer	Skrueklemmer, $\leq 2 \times 1.5 \text{ mm}^2$ Med kabeltylle i henhold til EN/IEC 60947-1 Skrueklemmer, $>= 1 \times 0.22 \text{ mm}^2$ Uden kabeltylle i henhold til EN/IEC 60947-1
Fatning	Integreret LED
Nominal forsyningspænding [Us]	24 V AC/DC ved 50/60 Hz

### Produktinformationer

Højde	42 mm
Bredde	30 mm
Dybde	70 mm
Klemmenavn ISO n°1	(11-12)NC (13-14)NO
Vægt	0,516 kg
Modstandsdygtighed overfor højtryksrensning	7000000 Pa ved 55 °C, distance : 0.1 m
Kontaktbrug	Standard kontakter
Positiv åbning	Med i henhold til EN/IEC 60947-5-1 appendix K

<b>Arbejdsmoment</b>	0,14 N.m NO skiftende elektrisk tilstand
<b>Mekanisk holdbarhed</b>	1000000 kredsløb
<b>Tilspændingsmoment</b>	0,8...1,2 N.m i henhold til EN 60947-1
<b>Skruenhovedtype</b>	Stjerne kompatibel med Philips nr 1 skrueetrækker Stjerne kompatibel med Pozidriv Nr 1 skrueetrækker Slidset kompatibel med Flad 4 mm skrueetrækker Slidset kompatibel med Flad 5.5 mm skrueetrækker
<b>Kontaktmateriale</b>	Sølv belagt (Ag/Ni)
<b>Kortslutningsbeskyttelse</b>	10 A holder til sikring type gG i henhold til EN/IEC 60947-5-1
<b>Traditionel udendørs termisk strøm [Ith]</b>	10 A i henhold til EN/IEC 60947-5-1
<b>Isolationsspænding [Ui]</b>	600 V (forureningsgrad 3) i henhold til EN 60947-1
<b>Impulsmodstandsspænding [Uimp]</b>	6 kV i henhold til EN 60947-1
<b>Nominelt strømforbrug [Ie]</b>	3 A ved 240 V, AC-15, A600 i henhold til EN/IEC 60947-5-1 6 A ved 120 V, AC-15, A600 i henhold til EN/IEC 60947-5-1 0,1 A ved 600 V, DC-13, Q600 i henhold til EN/IEC 60947-5-1 0,27 A ved 250 V, DC-13, Q600 i henhold til EN/IEC 60947-5-1 0,55 A ved 125 V, DC-13, Q600 i henhold til EN/IEC 60947-5-1 1,2 A ved 600 V, AC-15, A600 i henhold til EN/IEC 60947-5-1
<b>Elektrisk holdbarhed</b>	1000000 kredsløb, AC-15, 2 A ved 230 V, betjenings-sats <3600 cyc/h, belastningsfaktor: 0,5 i henhold til EN/IEC 60947-5-1 appendix C 1000000 kredsløb, AC-15, 3 A ved 120 V, betjenings-sats <3600 cyc/h, belastningsfaktor: 0,5 i henhold til EN/IEC 60947-5-1 appendix C 1000000 kredsløb, AC-15, 4 A ved 24 V, betjenings-sats <3600 cyc/h, belastningsfaktor: 0,5 i henhold til EN/IEC 60947-5-1 appendix C 1000000 kredsløb, DC-13, 0,2 A ved 110 V, betjenings-sats <3600 cyc/h, belastningsfaktor: 0,5 i henhold til EN/IEC 60947-5-1 appendix C 1000000 kredsløb, DC-13, 0,5 A ved 24 V, betjenings-sats <3600 cyc/h, belastningsfaktor: 0,5 i henhold til EN/IEC 60947-5-1 appendix C
<b>Elektrisk driftssikkerhed</b>	$\Lambda < 10\exp(-6)$ ved 5 V og 1 mA i rene omgivelser i henhold til EN/IEC 60947-5-4 $\Lambda < 10\exp(-8)$ ved 17 V og 5 mA i rene omgivelser i henhold til EN/IEC 60947-5-4
<b>Signaltyper</b>	Fast
<b>Lyskilde</b>	Universal LED
<b>Grænse for forsyningsspænding</b>	19,2...30 V DC 21,6...26,4 V AC
<b>Strømforbrug</b>	18 mA
<b>Levetid</b>	100000 time Ved nominel spænding og 25 °C
<b>Modstand mod fysiske stød</b>	1 kV i henhold til IEC 61000-4-5
<b>Præsentation af enhed</b>	Komplet enhed
<b>miljø</b>	
<b>Beskyttelsesbehandling</b>	TH
<b>Omgivelsestemperatur ved opbevaring</b>	-40...70 °C
<b>Omgivelsestemperatur under drift</b>	-40...70 °C
<b>Beskyttelsesklasse</b>	Klasse II i henhold til IEC 60536
<b>IP kapslingsklasse</b>	IP66 i henhold til IEC 60529 IP67 i henhold til IEC 60529 IP69 IP69K
<b>NEMA kapslingsklasse</b>	NEMA 13 NEMA 4X  IK06 i henhold til IEC 50102
<b>Standarder</b>	EN/IEC 60947-5-1 EN/IEC 60947-1 JIS C8201-5-1 UL 508 EN/IEC 60947-5-4 CSA C22.2 No 14

<b>Produktcertificeringer</b>	DNV CSA LROS (Lloyds register of shipping) GL UL BV
<b>Vibrationsmodstand</b>	5 gn (f= 2...500 Hz) i henhold til IEC 60068-2-6
<b>Modstandsdygtighed overfor stød</b>	30 gn (varighed = 18 milisekund) til Halv sinusbølge acceleration i henhold til IEC 60068-2-27 50 gn (varighed = 11 milisekund) til Halv sinusbølge acceleration i henhold til IEC 60068-2-27
<b>Modstandsdygtighed overfor transienter</b>	2 kV i henhold til IEC 61000-4-4
<b>Modstandsdygtighed overfor elektromagnetiske felter</b>	10 V/m i henhold til IEC 61000-4-3
<b>Modstandsdygtighed overfor statisk elektricitet</b>	6 kV Ved kontakt (på metaldele) i henhold til IEC 61000-4-2 8 kV I fri luft (i isolerende dele) i henhold til IEC 61000-4-2
<b>Elektromagnetisk stråling</b>	Klasse B i henhold til IEC 55011

## Forpakkingsinformation

<b>Enhedstype af pakke 1</b>	PCE
<b>Antal enheder i pakke 1</b>	1
<b>Pakke 1 Højde</b>	3,4 cm
<b>Pakke 1 Længde</b>	5,4 cm
<b>Package 1 Length</b>	9 cm
<b>Pakke 1 Vægt</b>	61 g
<b>Enhedstype af pakke 2</b>	BB1
<b>Antal enheder i pakke 2</b>	5
<b>Pakke 2 Højde</b>	8,8 cm
<b>Pakke 2 Bredde</b>	26,5 cm
<b>Pakke 2 Længde</b>	3,3 cm
<b>Pakke 2 Vægt</b>	305 g
<b>Enhedstype af pakke 3</b>	S03
<b>Antal enheder i pakke 3</b>	150
<b>Pakke 3 Højde</b>	30 cm
<b>Pakke 3 Bredde</b>	30 cm
<b>Pakke 3 Længde</b>	40 cm
<b>Pakke 3 Vægt</b>	9,902 kg

## Bæredygtighed

<b>Bæredygtighed</b>	Green Premium-produkt
<b>REACH-regulering</b>	<a href="#">REACH-erklæring</a>
<b>REACH uden SVHC</b>	Ja
<b>EU RoHS-direktiv</b>	Proaktiv overensstemmelse (produkt ikke omfattet af EU RoHS) <a href="#">EU RoHS-erklæring</a>
<b>Kviksølvfri</b>	Ja
<b>Kina RoHS-regulering</b>	<a href="#">Kina RoHS-erklæring</a>
<b>Oplysninger om RoHS-undtagelse</b>	Ja
<b>Miljømæssige oplysninger</b>	<a href="#">Miljøprofil for produkt</a>

---

**Cirkularitetsprofil**[Oplysninger om udtjent udstyr](#)

---

**WEEE**

Produktet skal bortskaffes på et marked i den europæiske union i henhold til specifik affaldsindsamling og må aldrig bortskaffes sammen med husholdningsaffald.

---

**Garanti****Garanti**

18 months

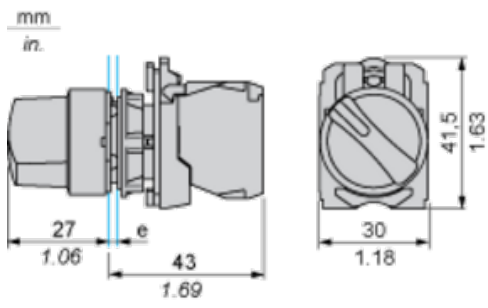
---

**samhandelsbetingelser DK****Lagerkode**

Ikke på lager

**Dimensions**

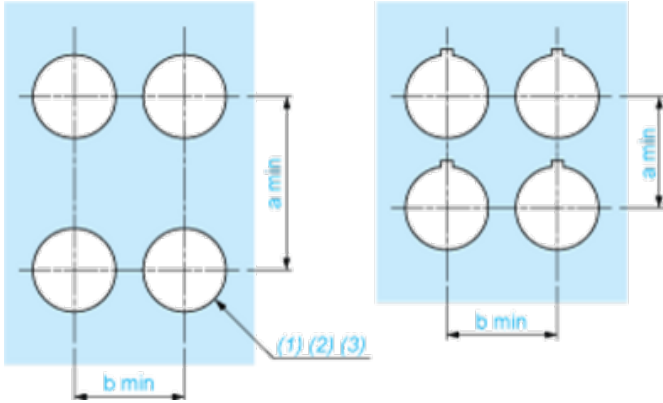
---



e: clamping thickness: 1 to 6 mm / 0.04 to 0.24 in.

**Panel Cut-out for Pushbuttons, Switches and Pilot Lights (Finished Holes, Ready for Installation)**

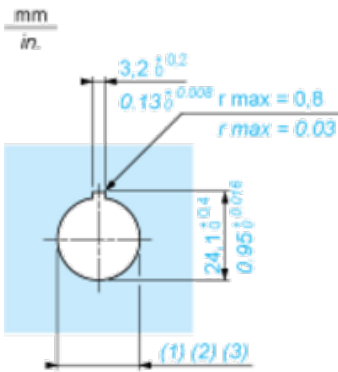
**Connection by Screw Clamp Terminals or Plug-in Connectors or on Printed Circuit Board**



- (1) Diameter on finished panel or support
- (2) For selector switches and Emergency stop buttons, use of an anti-rotation plate type ZB5AZ902 is recommended.
- (3)  $\varnothing 22.5$  mm recommended ( $\varnothing 22.3 \text{ }_0^{+0.4}$ ) /  $\varnothing 0.89$  in. recommended ( $\varnothing 0.88 \text{ in. }_0^{+0.016}$ )

Connections	a in mm	a in in.	b in mm	b in in.
By screw clamp terminals or plug-in connector	40	1.57	30	1.18
By Faston connectors	45	1.77	32	1.26
On printed circuit board	30	1.18	30	1.18

**Detail of Lug Recess**



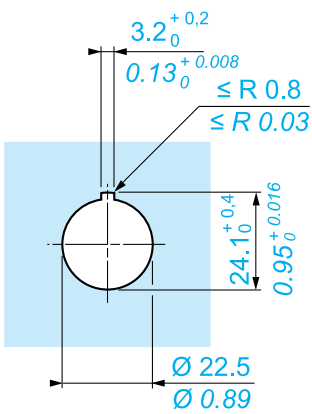
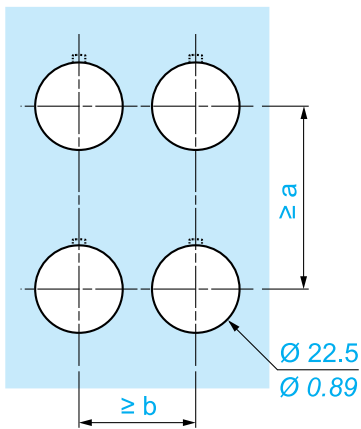
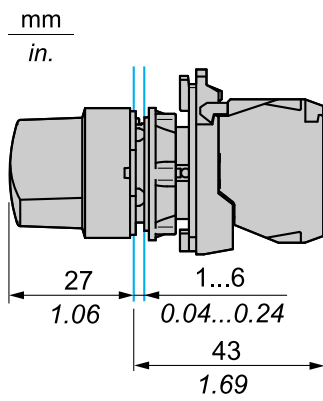
- (1) Diameter on finished panel or support
- (2) For selector switches and Emergency stop buttons, use of an anti-rotation plate type ZB5AZ902 is recommended.
- (3)  $\varnothing 22.5$  mm recommended ( $\varnothing 22.3 \text{ }_0^{+0.4}$ ) /  $\varnothing 0.89$  in. recommended ( $\varnothing 0.88 \text{ in. }_0^{+0.016}$ )

# Produktdatablad

Teknisk illustration

# XB5AK125B5

## Mål



		a (mm)	a (in.)	b (mm)	b (in.)
		40	1.57	30	1.18
ZBE●●●●●	ZBV●●●●●				
		45	1.77	32	1.26
ZBE●●●●●3	ZBV●●●●●3				
		40	1.57	30	1.18
ZBE●●●●●4	ZBV●●●●●4				
		50	1.97	30	1.18
ZBE●●●●●5	ZBV●●●●●5				
		40	1.57	30	1.18
ZBE●●●●●9	ZBV●●●●●9				
		40	1.57	30	1.18
ZBRT●	ZBRV1				

## Anbefalede udskiftninger